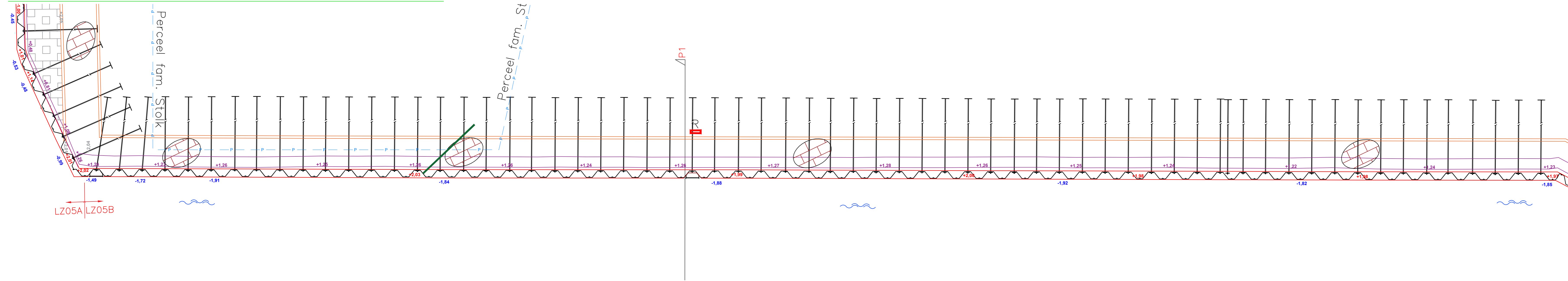
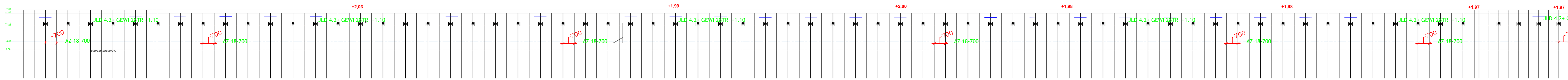


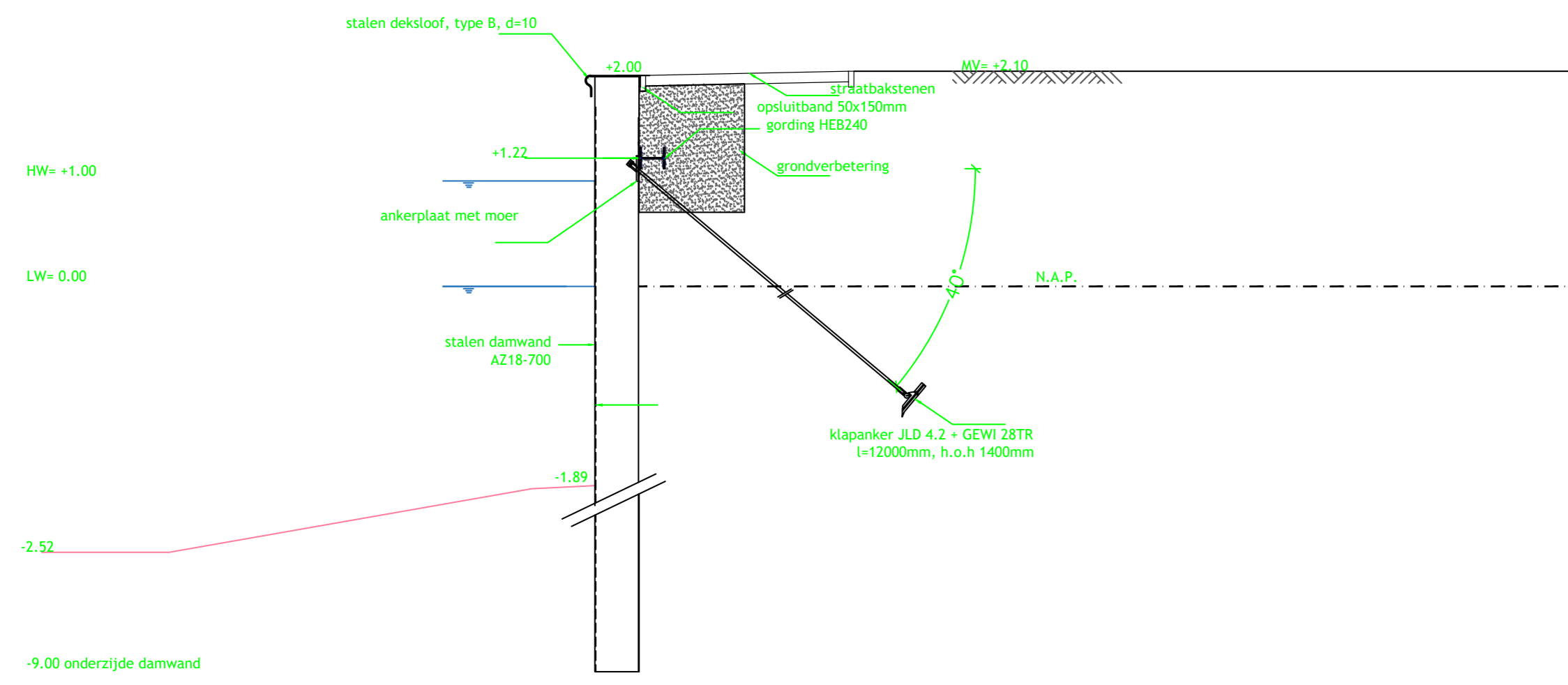
BOVENAANZICHT NIEUWE SITUATIE 1:100



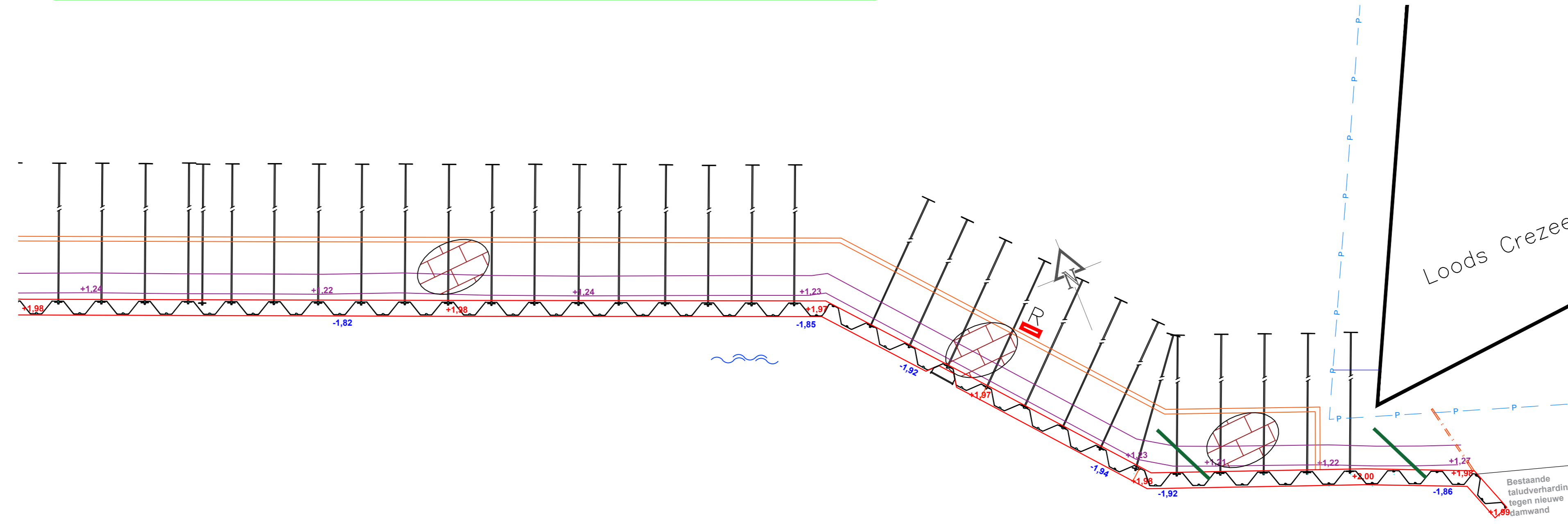
VOORAANZICHT LZ05B



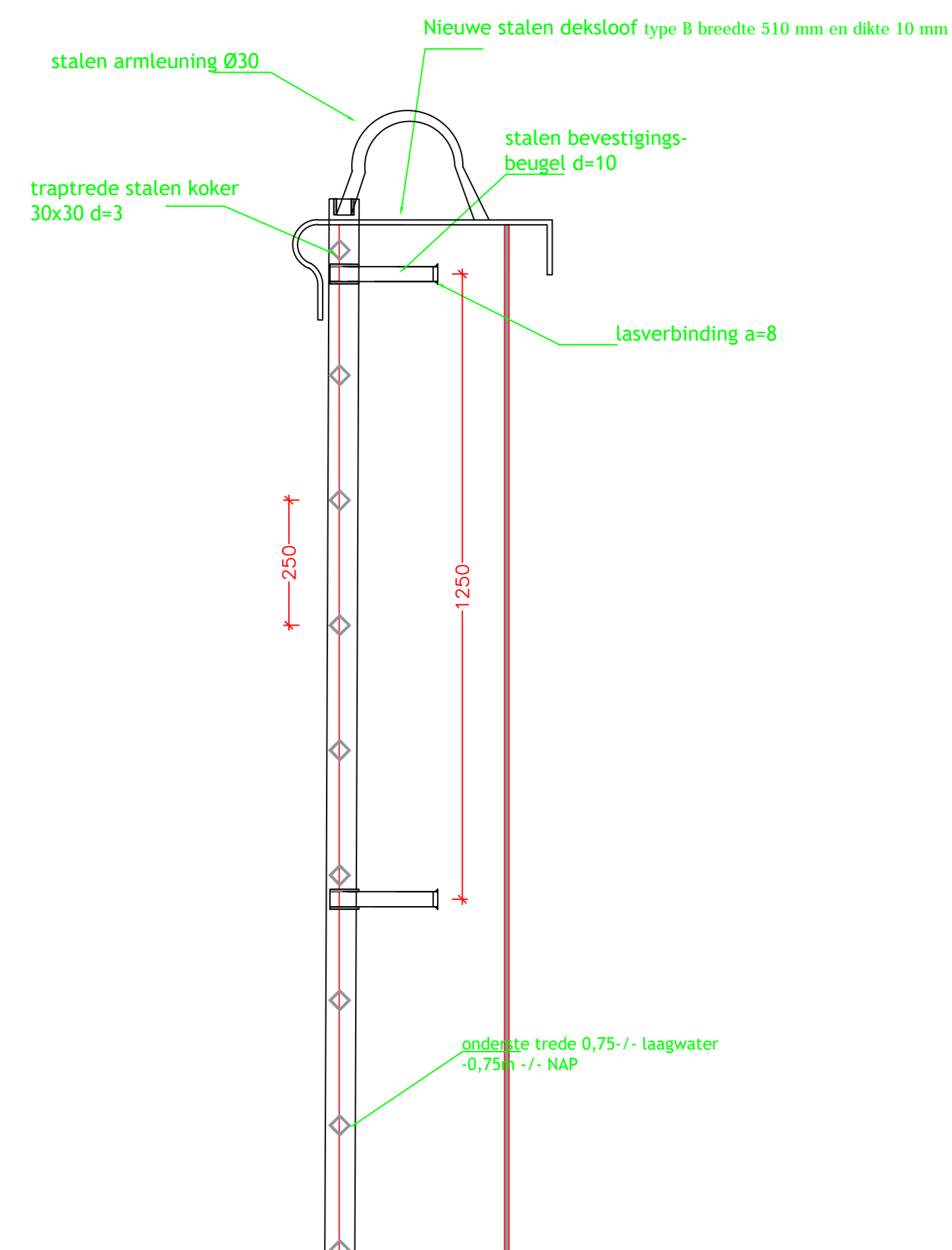
MAATGEVEND PROFIEL LZ05B (P1)



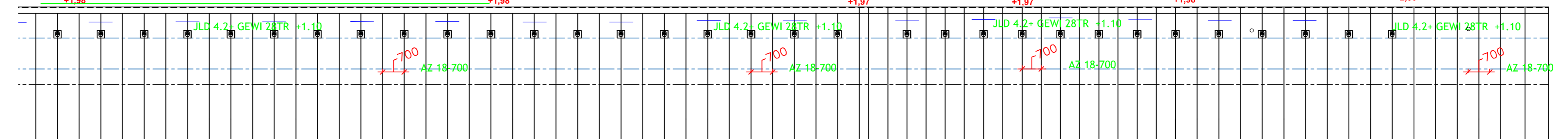
BOVENAANZICHT NIEUWE SITUATIE 1:100



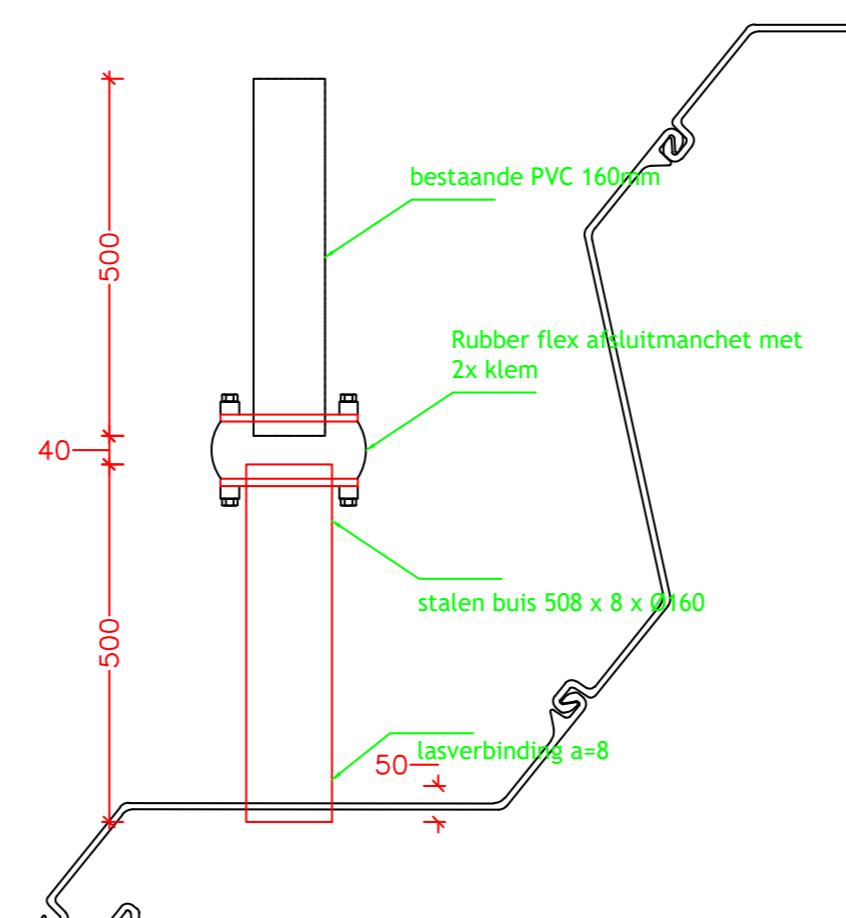
MAATGEVEND PROFIEL LZ05B (P1)



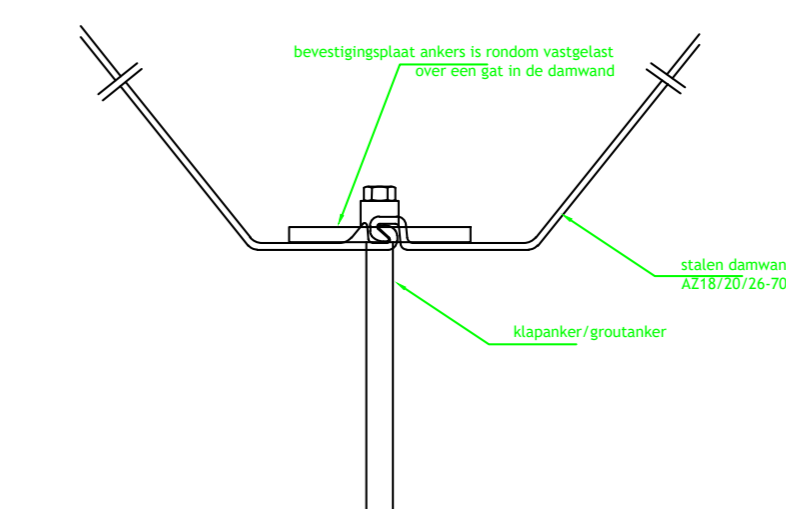
VOORAANZICHT LZ05B



PRINCIPEDETAIL DOORVOER



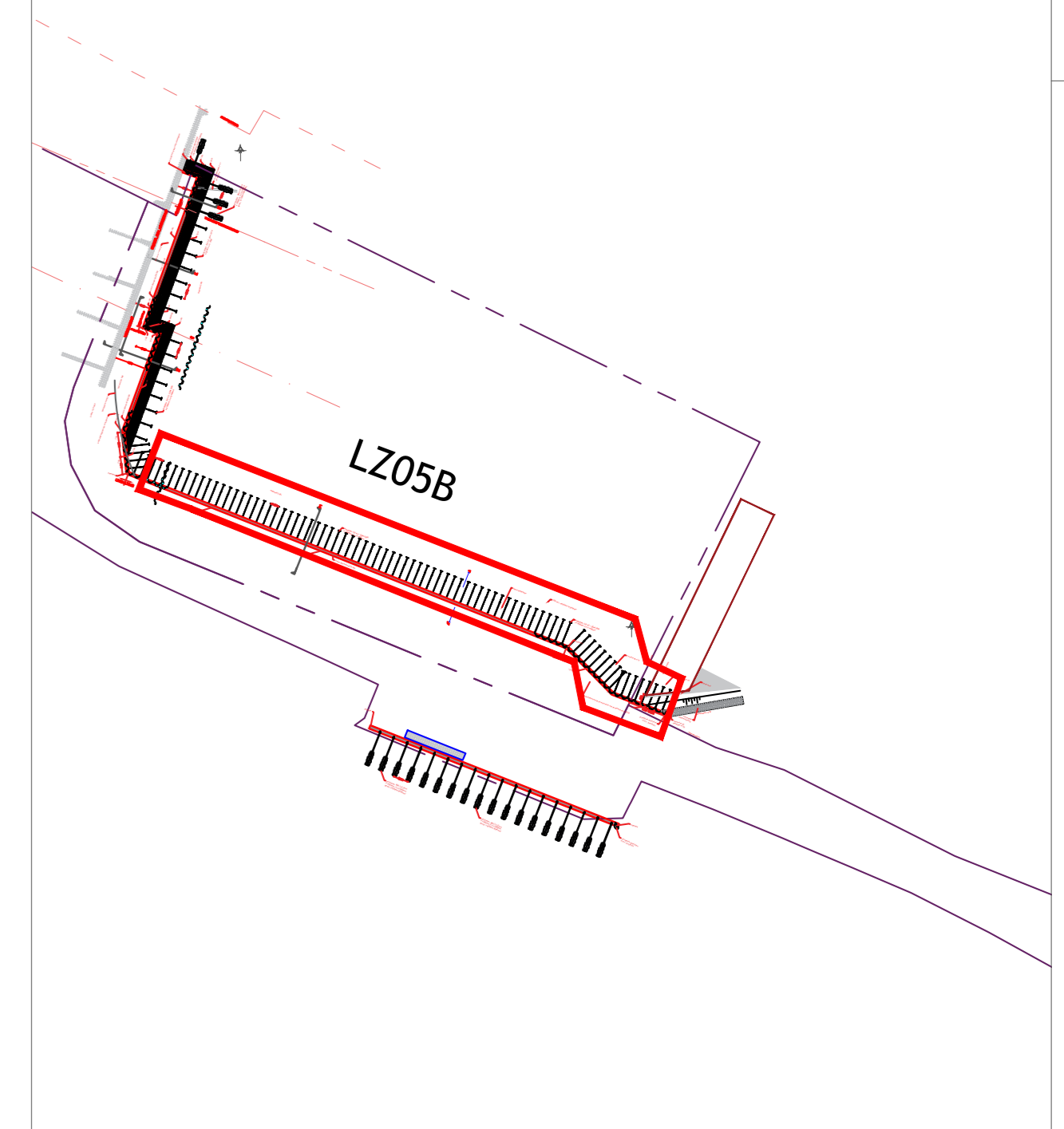
PRINCIPEDETAIL ANKERBEVESTIGING 1:10



legenda LZ05b

- Omgeving
- Gording, staal, HEB240mm, incl. hoogte in NAP
- Dekslloof, staal, 560mm, incl. hoogte in NAP
- Straatbakstenen, gebruikt, keifmaat, halfsteensverband, 1-strek tegen deksloof
- Klapanker, JLD4.2+ GEWI 28TR
- Ingepeilde waterdiepte t.o.v. NAP
- Stalen doorvoer 160mm
- opsluitband, beton, grijs, 100x200
- reddingskast
- trap
- perceelgrens
- stalen schot
- Afmeervoorziening stalen staaf

LOCATIE LAGE ZWALUWE



- ondergrond t.b.s. door opdrachtgever
- alle hoogtes in meters t.o.v. NAP tenzij anders is vermeld
- alle maten in meters tenzij anders is vermeld
- alle maten in het werk controleren

OMSCHRIJVING:						
Overzichtstekening LZ05B						
Revisie LZ05B						
Havens Lage Zwaluwe						
OPDRACHTGEVER: Gemeente Drimmelen						
GETEKEND:	DATE:	BESTEK:	TEK. NR.:	SCHAAL:	FORMAAT:	STATUS:
NR	22-03-2019	N.V.T.	REV_05B	DIVERS	A0	REV
WED.	Getekend	Datum	Omschrijving	Gecontroleerd		
A	NR	19-06-2019	Diverse aanpassingen	JA		
B	JH	24-10-2019	Diverse aanpassingen	JK		
C	JH	21-02-2020	Diverse aanpassingen	JK		