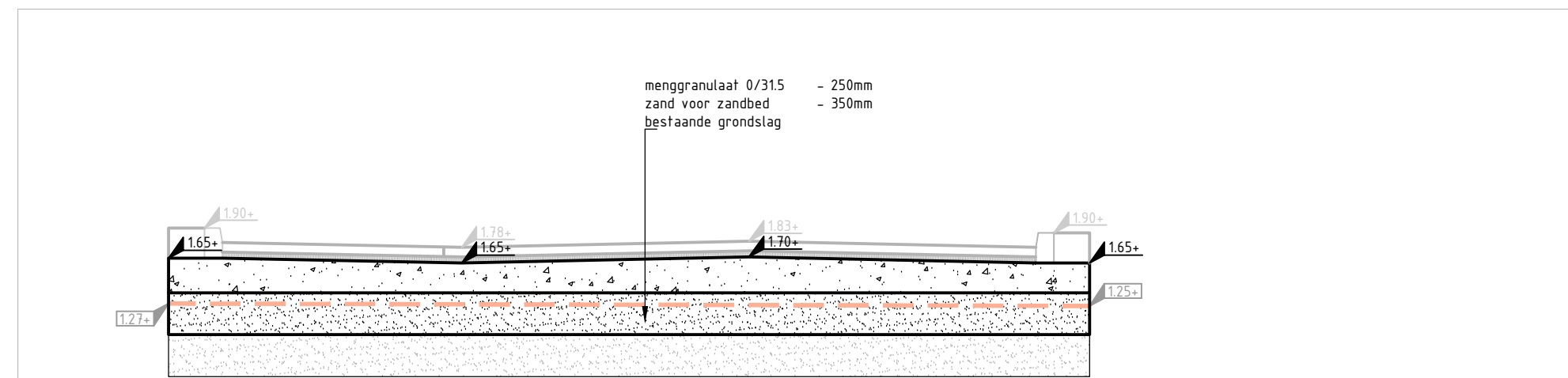
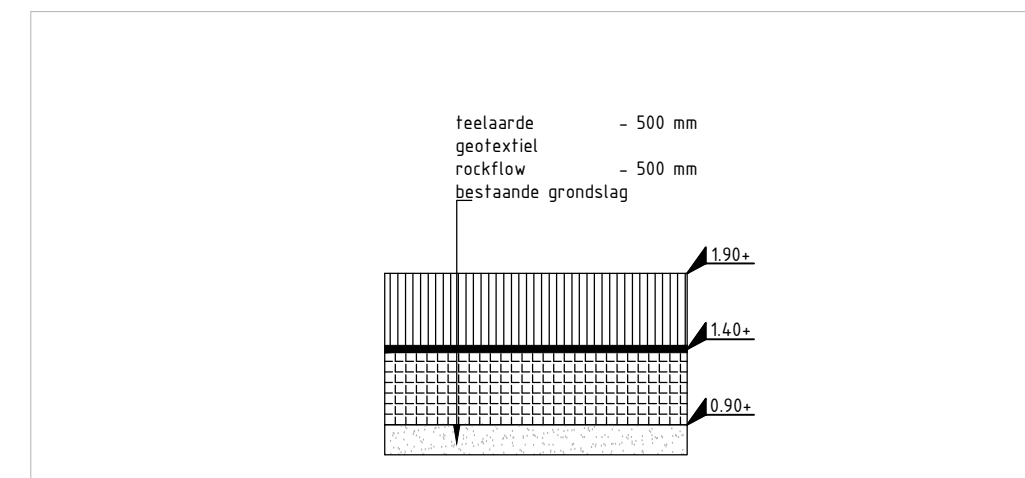


DWARSPROFIEL A-A'
SCHAAL 1 : 50

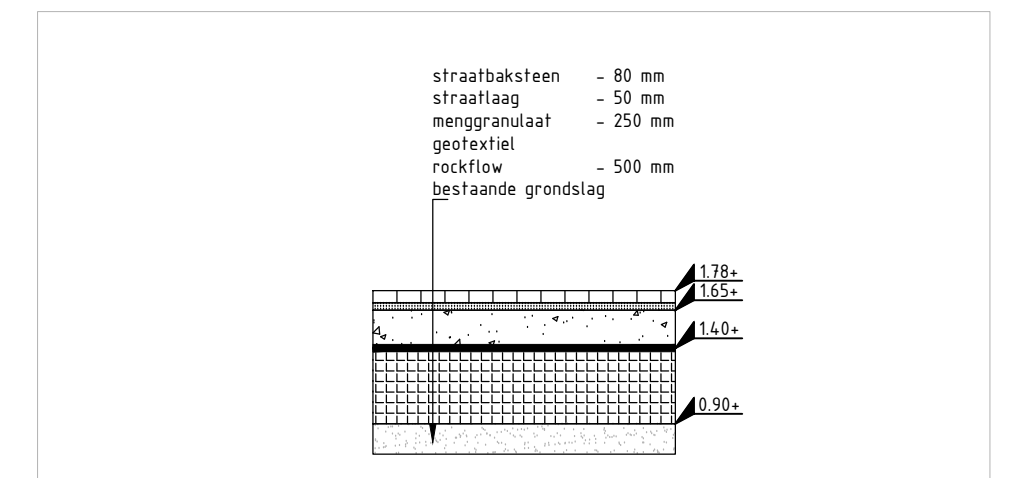
Verklaring
Dwarsdoorsnede



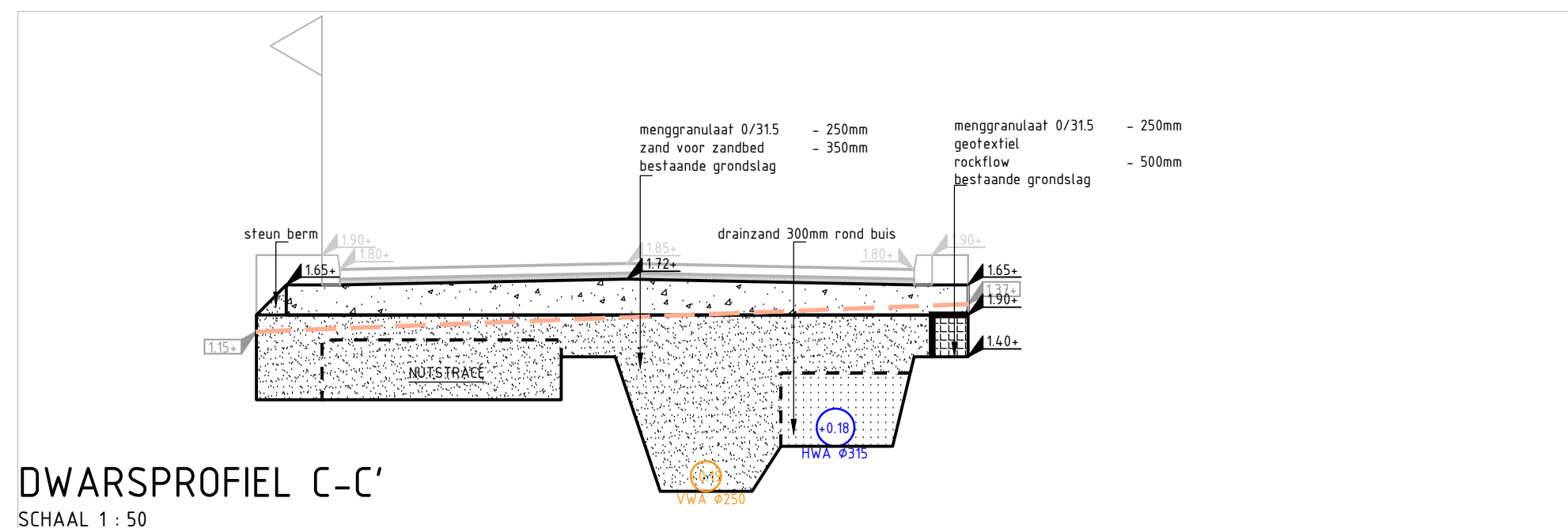
DWARSPROFIEL B-B'
SCHAAL 1 : 50



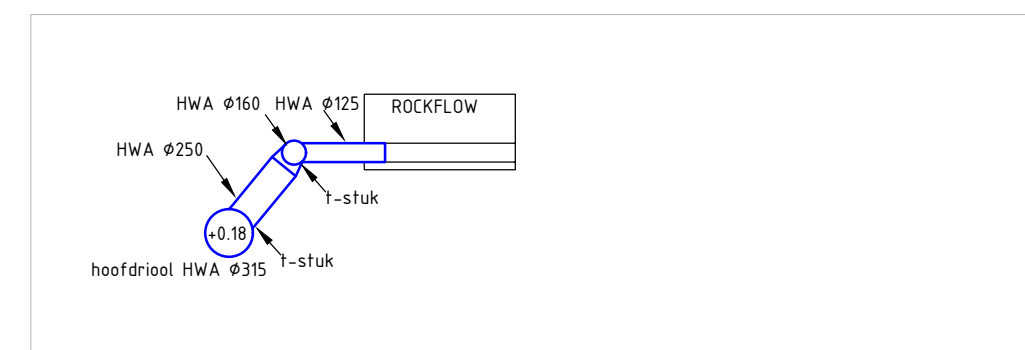
DETAIL A - ROCKFLOW TPV GROENSTROKEN
SCHAAL 1 : 50



DETAIL B - ROCKFLOW TPV VERHARDING
SCHAAL 1 : 50



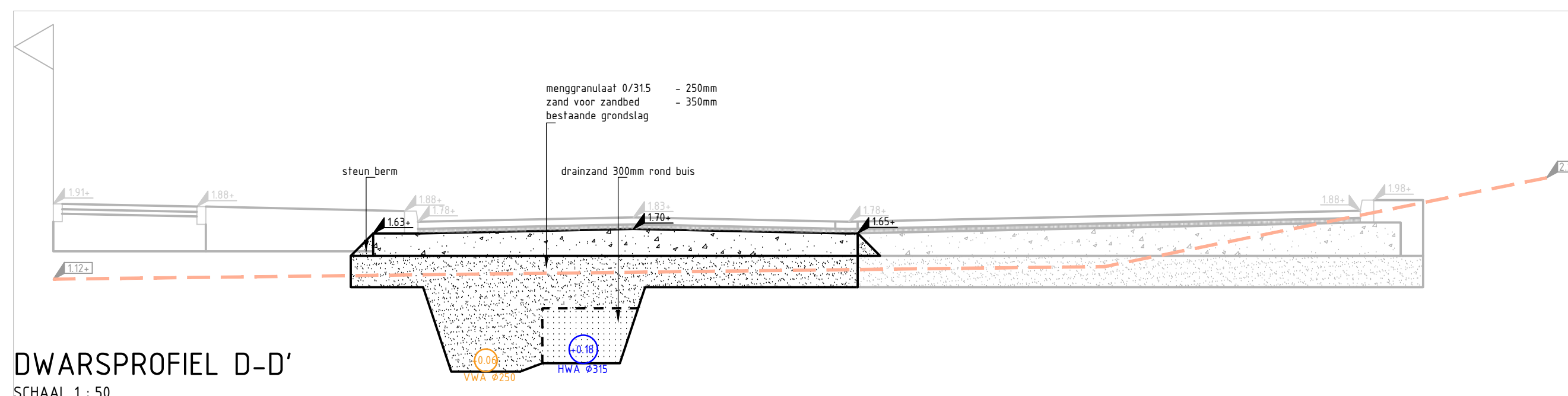
DWARSPROFIEL C-C'
SCHAAL 1 : 50



DETAIL C - AANSLUITING ROCKFLOW
SCHAAL 1 : 50

OPMERKINGEN

- Coördinatensysteem RD (x, y);
- Maten in meters, tenzij anders vermeld;
- Materiaalmaten in centimeters, tenzij anders vermeld;
- Peilmaten in meters t.o.v. NAP, tenzij anders vermeld;
- Diameters in millimeters, tenzij anders vermeld;
- Maten exclusief kantopsluitingen en bij benadering;



DWARSPROFIEL D-D'
SCHAAL 1 : 50

| Versie | Datum | Getekend door | Omschrijving |
|--------|-------|---------------|--------------|
| | | | |
| | | | |
| | | | |

| | | | |
|----------------|--------------------|---|---------------|
| Opdrachtgever | | | |
| Project | | De Weelde Terheijden | |
| Onderdeel | | Profielen werkwegen Bouwrijp maken Schansstraat Terheijden | |
| Getekend door | Gecontroleerd door | Vrijgegeven door | Projectnummer |
| J. Treffers | A. Ens | A. Groeneveld | 091804 |
| Paraaf/Datum | Paraaf/Datum | Paraaf/Datum | Besteknummer |
| 03-09-2019 | 03-09-2019 | 03-09-2019 | OW2018-091804 |
| Formaat | Status | | |
| A2 | definitief | | |
| Tekeningnummer | Blad | | |
| 091804-004 | 1 / 1 | | |
| | Versie | | |
| | 1 | | |

Atab Civiele Techniek
De Sluis 2a
4271 CZ DUSSEN
T +31 (0)183 820368
E vraag@atabnl.com